

ICS 87.040
G 50



中华人民共和国国家标准

GB/T 1770—2008
代替 GB/T 1770—1979

GB/T 1770—2008

涂膜、腻子膜打磨性测定法

Rubbing test of coatings and putty films

中华人民共和国
国家标准
涂膜、腻子膜打磨性测定法
GB/T 1770—2008

*

中国标准出版社出版发行
北京复兴门外三里河北街16号
邮政编码:100045

网址 www.spc.net.cn

电话:68523946 68517548

中国标准出版社秦皇岛印刷厂印刷
各地新华书店经销

*

开本 880×1230 1/16 印张 0.5 字数 7 千字
2008年8月第一版 2008年8月第一次印刷

*

书号: 155066·1-32535 定价 10.00 元

如有印装差错 由本社发行中心调换

版权专有 侵权必究

举报电话:(010)68533533



GB/T 1770-2008

2008-05-14 发布

2008-10-01 实施

中华人民共和国国家质量监督检验检疫总局
中国国家标准化管理委员会 发布

前 言

本标准代替 GB/T 1770—1979《底漆、腻子膜打磨性测定法》。

本标准与前版 GB/T 1770—1979 的主要技术差异为：

- 本标准扩大了适用范围，将底漆扩展为涂膜，并将标准名称改为《涂膜、腻子膜打磨性测定法》；
- 本标准对仪器参数的规定更为详尽；
- 本标准对操作步骤作了详细描述；
- 本标准增加了结果评定的内容。

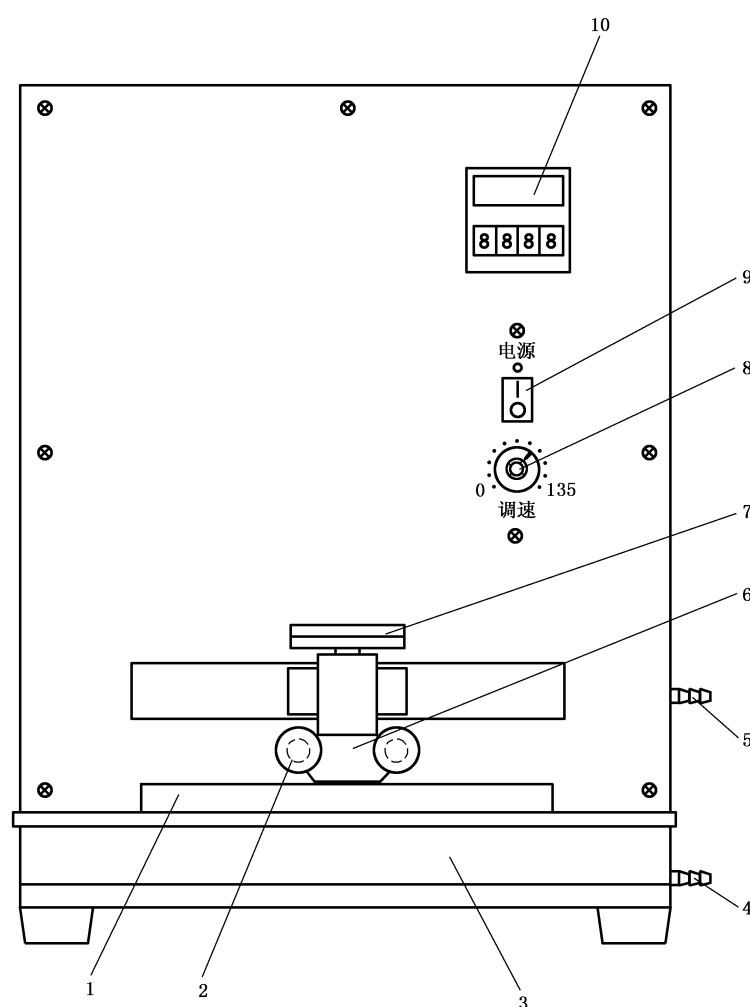
本标准由中国石油和化学工业协会提出。

本标准由全国涂料和颜料标准化技术委员会归口。

本标准起草单位：中化建常州涂料化工研究院。

本标准主要起草人：郑国娟。

本标准于 1979 年首次发布，本次为第一次修订。



- 1——吸盘；
- 2——紧纸圆柱；
- 3——水槽；
- 4——排水接口；
- 5——进水接口；
- 6——打磨头；
- 7——附加砝码；
- 8——调速旋钮；
- 9——电源开关；
- 10——置数器。

图 1 打磨性试验仪示意图

4 取样

按 GB/T 3186 的规定，取受试产品的代表性样品。

按 GB/T 20777 的规定，检查和制备试验样品。

5 试板

5.1 底材

除非另有规定，选用符合 GB/T 9271 规定的马口铁板或钢板，底材应平整且没有变形。